

BAYBRIDGE ROUND DINING TABLE

TABLE RONDE BAYBRIDGE

ASSEMBLY INSTRUCTIONS

INSTRUCTIONS D'ASSEMBLAGE

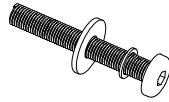
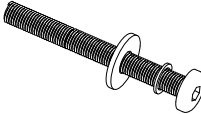
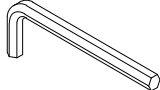
URBAN BARN

CAUTION: PLEASE READ ALL INSTRUCTIONS BEFORE STARTING THE ASSEMBLY OF THIS PRODUCT. THESE PIECES ARE HEAVY. IN ORDER TO PREVENT PERSONAL INJURY AND ENSURE THAT THIS PRODUCT IS NOT DAMAGED DURING THE ASSEMBLY PROCESS, IT IS STRONGLY RECOMMENDED TO ENLIST THE ASSISTANCE OF ONE OR MORE PERSONS. IN CASE OF EXCESS STAIN, WIPE THE BOTTOM OF THE UNIT BEFORE PLACING ON ANY SURFACE.

ATTENTION: VEUILLEZ LIRE TOUTES LES INSTRUCTIONS AVANT DE COMMENCER L'ASSEMBLAGE DE CE PRODUIT. LES PIÈCES SONT LOURDES. POUR ÉVITER TOUTE BLESSURE ET POUR VOUS ASSURER QUE LE PRODUIT N'EST PAS ENDOMMAGÉ PENDANT L'ASSEMBLAGE, NOUS VOUS RECOMMANDONS DE FAIRE APPEL À UNE OU PLUSIEURS AUTRES PERSONNES. EN CAS DE TACHE EXCESSIVE, ESSUYEZ LE FOND DE L'UNITÉ AVANT LE PLACEMENT SUR N'IMPORTE QUELLE SURFACE.

WARNING: PROTECTIVE GLIDE IS PLACED UNDER EACH LEG OF THE FURNITURE TO RESIST SCRATCHES ON FLOOR SURFACE. SOME FLOOR SURFACES CAN BE EXTRA SENSITIVE TO SCRATCHES AND MARKINGS, IF YOU ARE NOT SURE CONSULT WITH YOUR DEALER.
AVERTISSEMENT: LES PATTES DES MEUBLES SONT MUNIS DE PATINS DESTINÉS À PROTÉGER LE PLANCHER. CERTAINS REVÊTEMENTS DE SOL PEUVENT TRÈS FRAGILES. EN CAS DE DOUTE CONSULTER LE MARCHAND.

LIST OF PARTS AND HARDWARE/ LISTE DES PIÈCES ET DE LA QUINCAILLERIE

NO#	DESCRIPTION/ DESCRIPTION		QUANTITY/ QUANTITÉ
A	BOLT/ BOULON 5/16"-18 * 1 3/4"L		4 PCS
	FLAT WASHER/ RONDELLE PLATE 5/16"		4 PCS
	LOCK WASHER/ RONDELLE DE BLOCAGE 5/16"		4 PCS
B	BOLT/ BOULON 5/16"-18 * 2 1/4"L		4 PCS
	FLAT WASHER/ RONDELLE PLATE 5/16"		4 PCS
	LOCK WASHER/ RONDELLE DE BLOCAGE 5/16"		4 PCS
C	ALLEN KEY/ CLÉ ALLEN 3/16"		1 PC

NOTE:
ASSEMBLE UNIT ON A SOFT SURFACE.
ASSEMBLEZ L'UNITÉ SUR UNE SURFACE PLATE.

DO NOT TIGHTEN BOLTS UNTIL ALL PARTS AND HARDWARE OF THE UNIT ARE ASSEMBLED.
NE SERREZ PAS LES BOULONS JUSQU'À CE QUE L'UNITÉ SOIT COMPLÈTEMENT ASSEMBLÉE.

BAYBRIDGE ROUND DINING TABLE

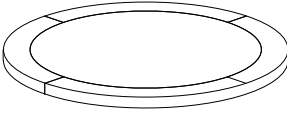
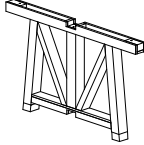
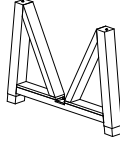
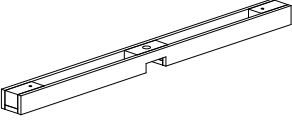
TABLE RONDE BAYBRIDGE

ASSEMBLY INSTRUCTIONS

INSTRUCTIONS D'ASSEMBLAGE

URBAN BARN

LIST OF PARTS AND HARDWARE/ LISTE DES PIÈCES ET DE LA QUINCAILLERIE

NO#	DESCRIPTION/ DESCRIPTION		QUANTITY/ QUANTITÉ
1	TOP PANEL/ PANEL SUPERIOR		1 PC
2	TABLE LEG FRAME/ CADRE DE PATTE DE TABLE		1 PC
3	"M" LEGS/ PATTE"M"		1 PC
4	STRETCHER/ RALLONGE		1 PC

BAYBRIDGE ROUND DINING TABLE

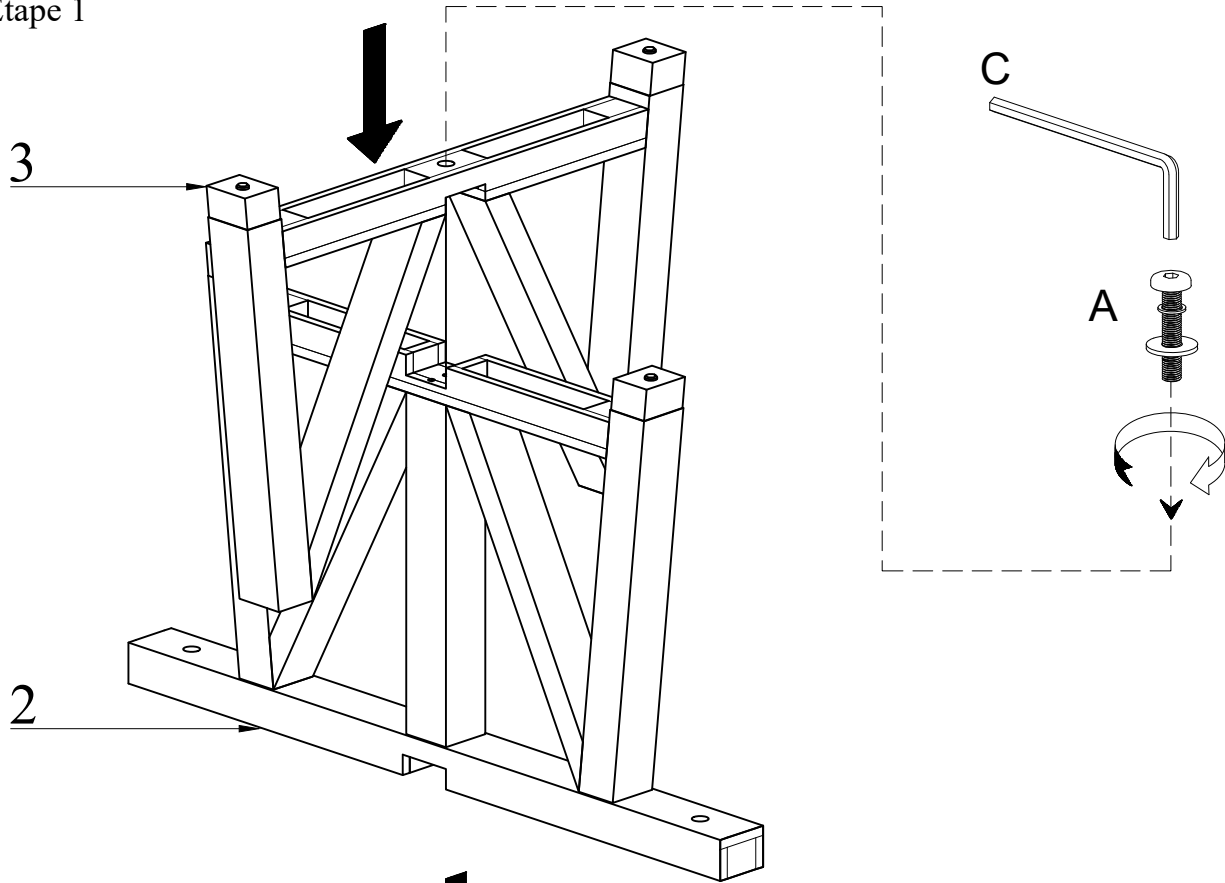
TABLE RONDE BAYBRIDGE

ASSEMBLY INSTRUCTIONS

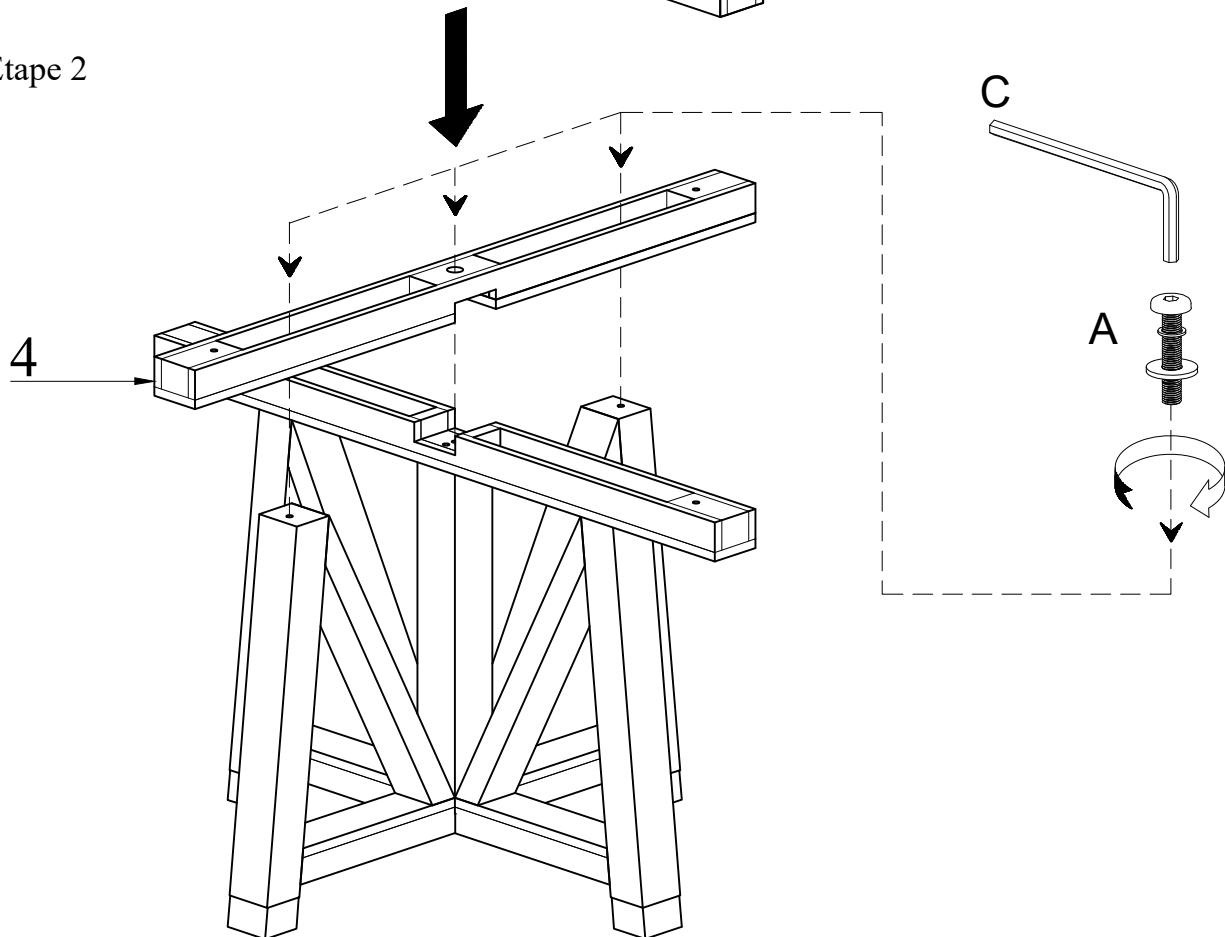
INSTRUCTIONS D'ASSEMBLAGE

URBAN BARN

Step 1/ Étape 1



Step 2/ Étape 2



BAYBRIDGE ROUND DINING TABLE

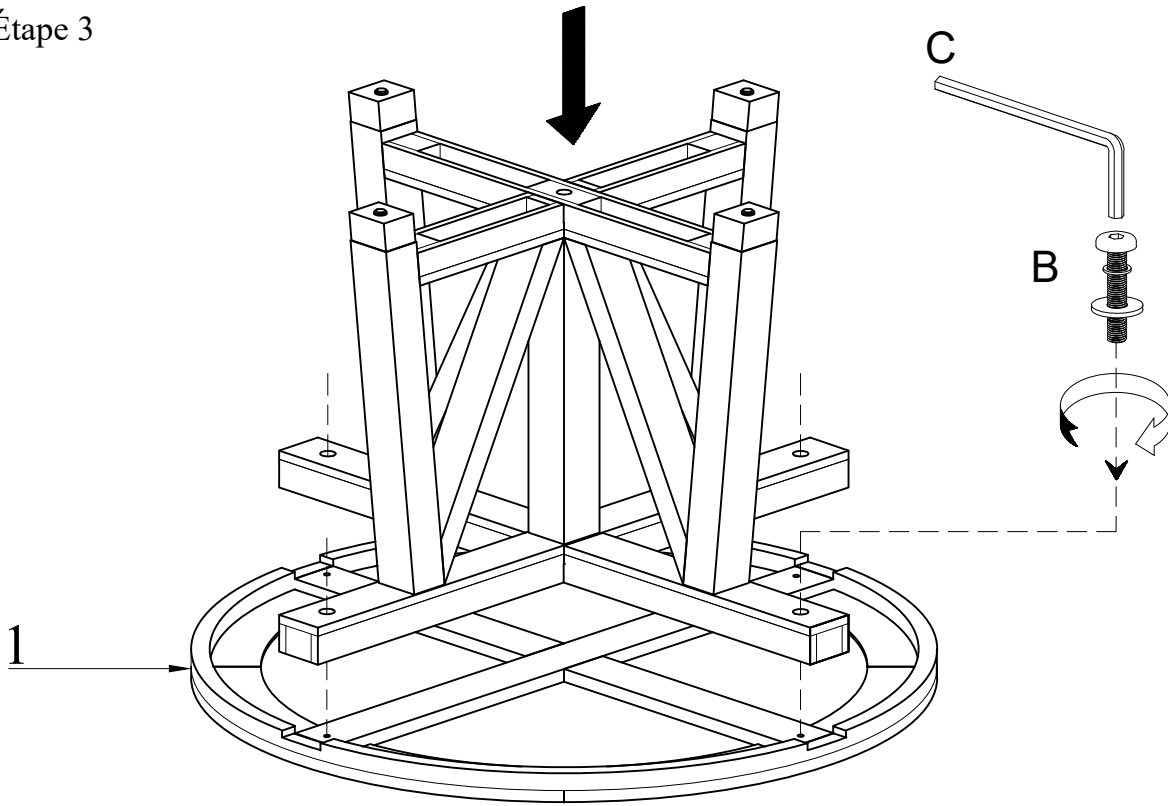
TABLE RONDE BAYBRIDGE

ASSEMBLY INSTRUCTIONS

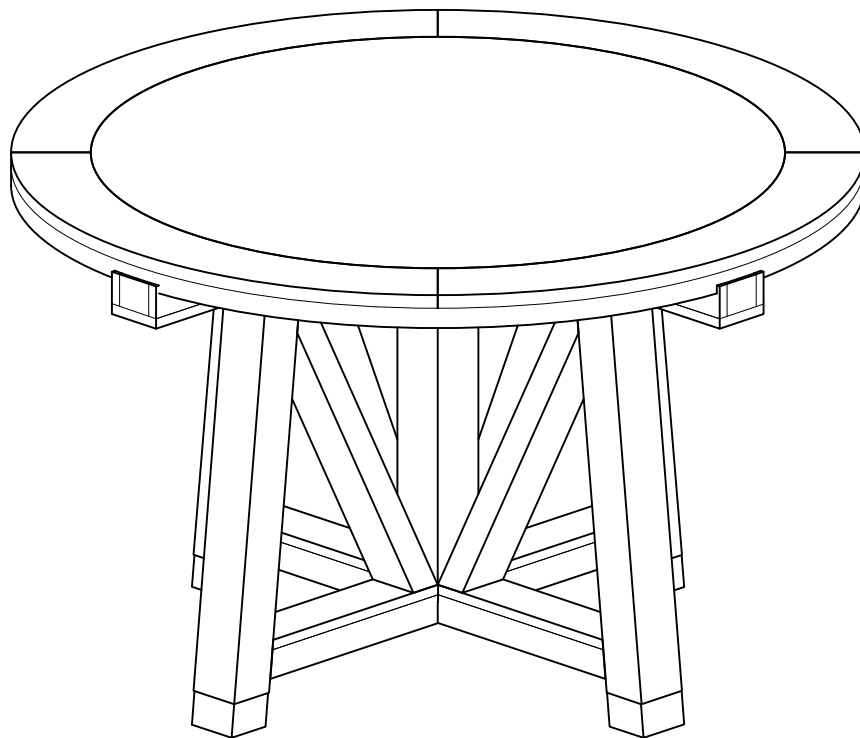
INSTRUCTIONS D'ASSEMBLAGE

URBAN BARN

Step 3/ Étape 3



Step 4/ Étape 4



ASSEMBLY COMPLETED / ASSEMBLAGE COMPLET

BAYBRIDGE SIDEBOARD

BUFFET BAYBRIDGE

ASSEMBLY INSTRUCTIONS

INSTRUCTIONS D'ASSEMBLAGE

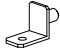

URBAN BARN

CAUTION: PLEASE READ ALL INSTRUCTIONS BEFORE STARTING THE ASSEMBLY OF THIS PRODUCT. THESE PIECES ARE HEAVY. IN ORDER TO PREVENT PERSONAL INJURY AND ENSURE THAT THIS PRODUCT IS NOT DAMAGED DURING THE ASSEMBLY PROCESS, IT IS STRONGLY RECOMMENDED TO ENLIST THE ASSISTANCE OF ONE OR MORE PERSONS. IN CASE OF EXCESS STAIN, WIPE THE BOTTOM OF THE UNIT BEFORE PLACING ON ANY SURFACE.

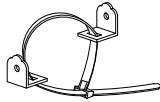
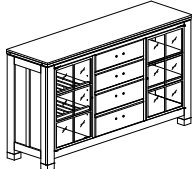

ATTENTION: VEUILLEZ LIRE TOUTES LES INSTRUCTIONS AVANT DE COMMENCER L'ASSEMBLAGE DE CE PRODUIT. LES PIÈCES SONT LOURDES. POUR ÉVITER TOUTE BLESSURE ET POUR VOUS ASSURER QUE LE PRODUIT N'EST PAS ENDOMMAGÉ PENDANT L'ASSEMBLAGE, NOUS VOUS RECOMMANDONS DE FAIRE APPEL À UNE OU PLUSIEURS AUTRES PERSONNES. EN CAS DE TACHE EXCESSIVE, ESSUYEZ LE FOND DE L'UNITÉ AVANT LE PLACEMENT SUR N'IMPORTE QUELLE SURFACE.

WARNING: PROTECTIVE GLIDE IS PLACED UNDER EACH LEG OF THE FURNITURE TO RESIST SCRATCHES ON FLOOR SURFACE. SOME FLOOR SURFACES CAN BE EXTRA SENSITIVE TO SCRATCHES AND MARKINGS, IF YOU ARE NOT SURE CONSULT WITH YOUR DEALER.
AVERTISSEMENT: LES PATTES DES MEUBLES SONT MUNIS DE PATINS DESTINÉS À PROTÉGER LE PLANCHER. CERTAINS REVÊTEMENTS DE SOL PEUVENT TRÈS FRAGILES. EN CAS DE DOUTE CONSULTER LE MARCHAND.

LIST OF PARTS AND HARDWARE / LISTE DES PIÈCES ET DE LA QUINCAILLERIE

NO#	DESCRIPTION/ DESCRIPTION		QUANTITY/ QUANTITÉ
A	SHELF CLIP / PINCE POUR TABLETTE		8 PCS
B	SCREW / VIS M3.5x12		8 PCS

LIST OF PARTS AND HARDWARE / LISTE DES PIÈCES ET DE LA QUINCAILLERIE

NO#	DESCRIPTION/ DESCRIPTION		QUANTITY/ QUANTITÉ
1	TILT KIT BRACKET/ SUPPORT DE TROUSSE D'INCLINAISON		1 PC
2	SIDEBOARD / BUFFET		1 PC
3	REMOVABLE SHELF / ÉTAGÈRE AMOVIBLE		2 PCS

NOTE:
ASSEMBLE UNIT ON A SOFT SURFACE.
ASSEMBLEZ L'UNITÉ SUR UNE SURFACE PLATE.

DO NOT TIGHTEN BOLTS UNTIL ALL PARTS AND HARDWARE OF THE UNIT ARE ASSEMBLED.
NE SERREZ PAS LES BOULONS JUSQU'À CE QUE L'UNITÉ SOIT COMPLÈTEMENT ASSEMBLÉE.

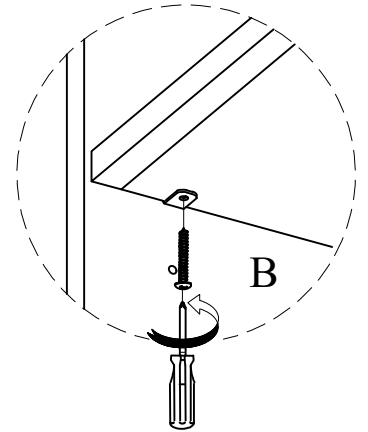
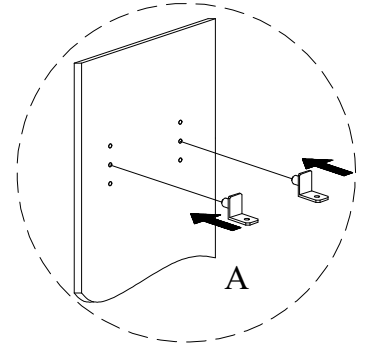
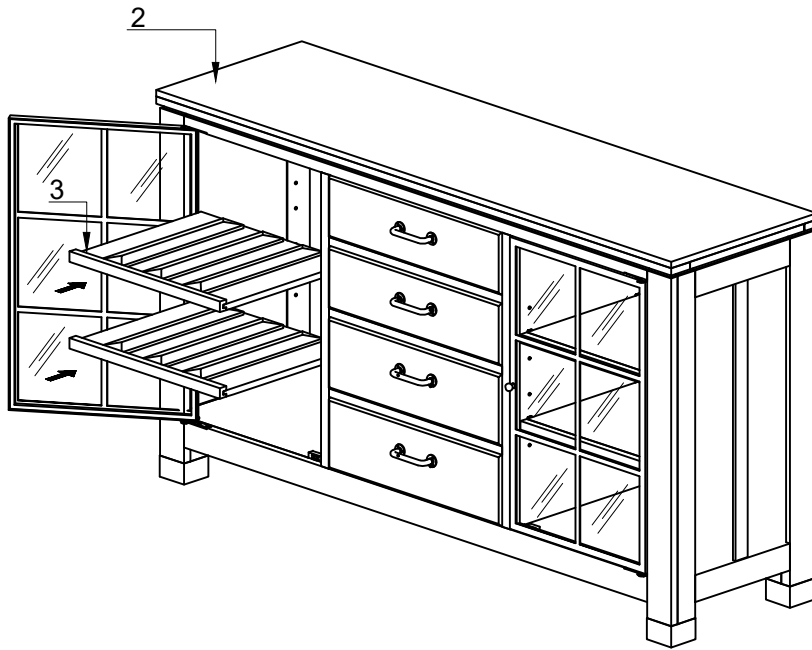
BAYBRIDGE SIDEBOARD

BUFFET BAYBRIDGE

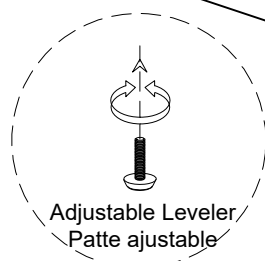
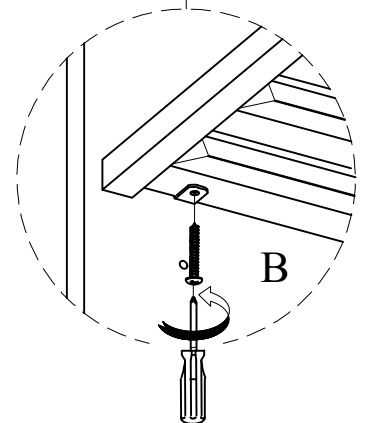
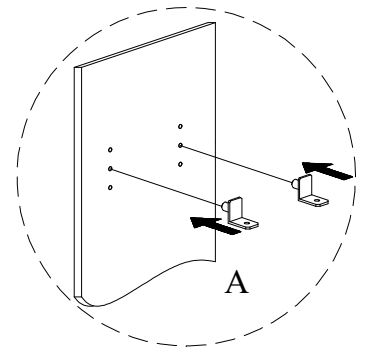
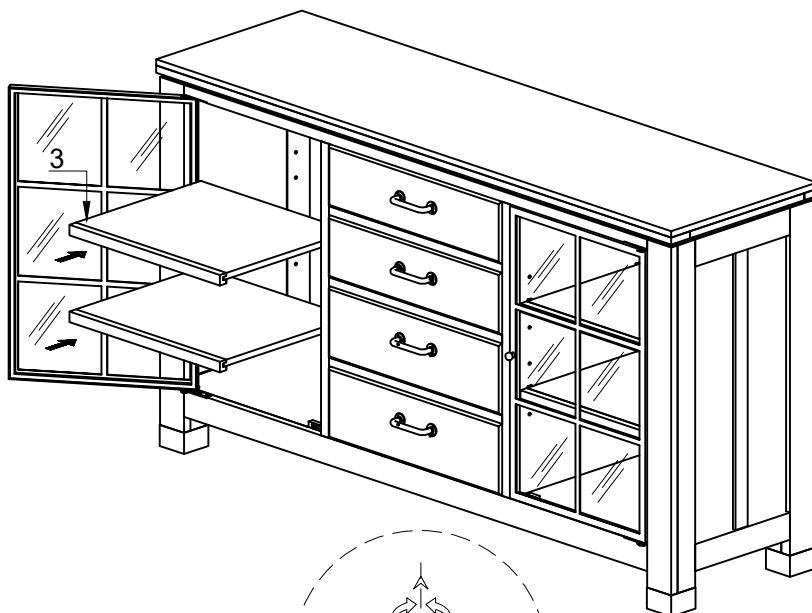
ASSEMBLY INSTRUCTIONS INSTRUCTIONS D'ASSEMBLAGE

URBAN BARN

Option 1



Option 2



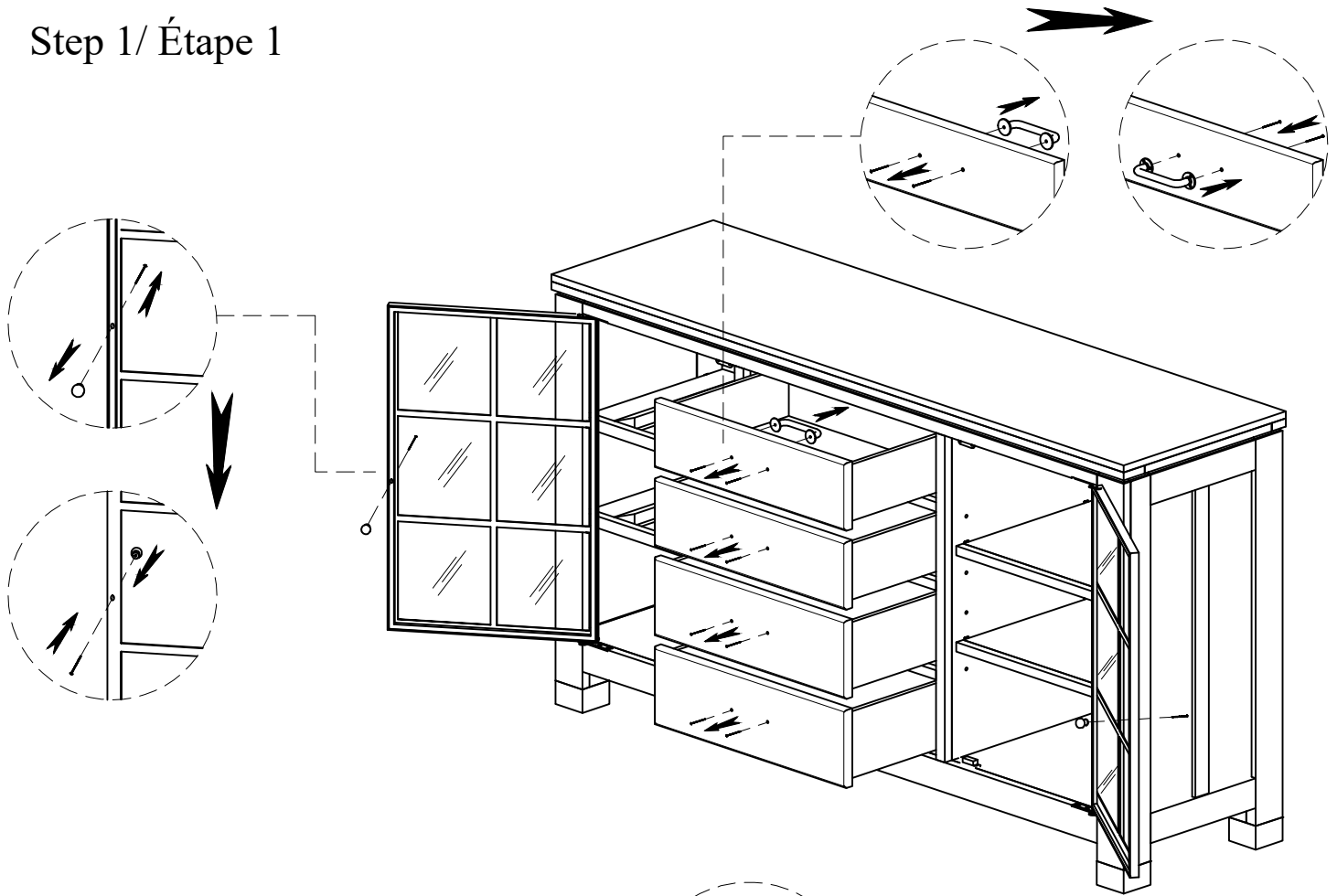
BAYBRIDGE SIDEBOARD

BUFFET BAYBRIDGE

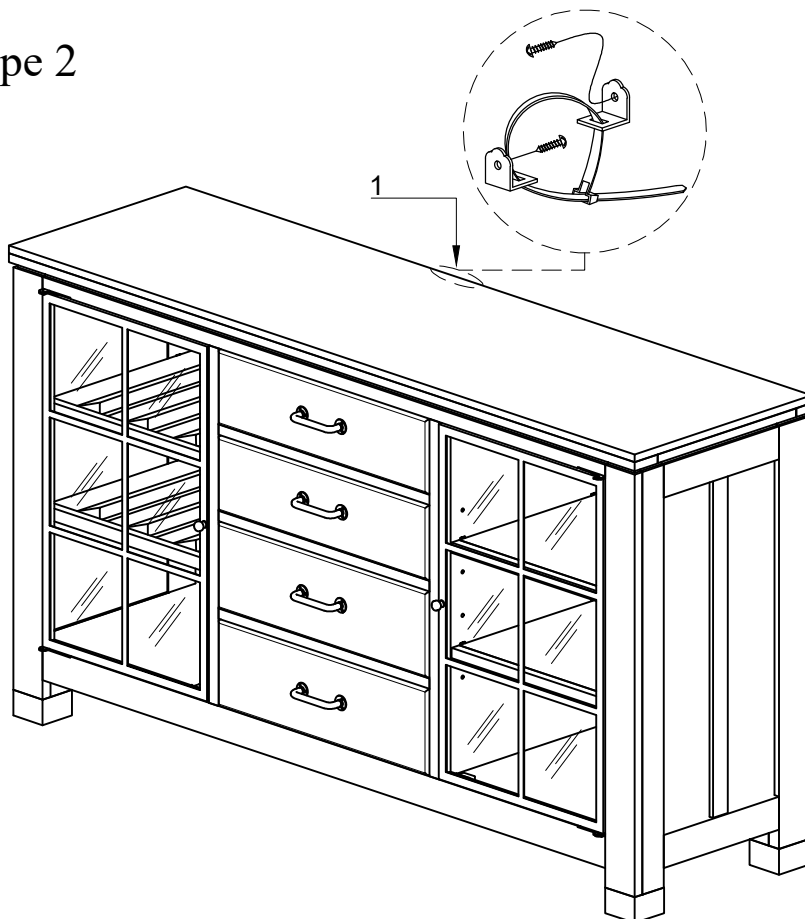
ASSEMBLY INSTRUCTIONS
INSTRUCTIONS D'ASSEMBLAGE

URBAN BARN

Step 1/ Étape 1



Step 2/ Étape 2



ASSEMBLY COMPLETED
ASSEMBLAGE COMPLET